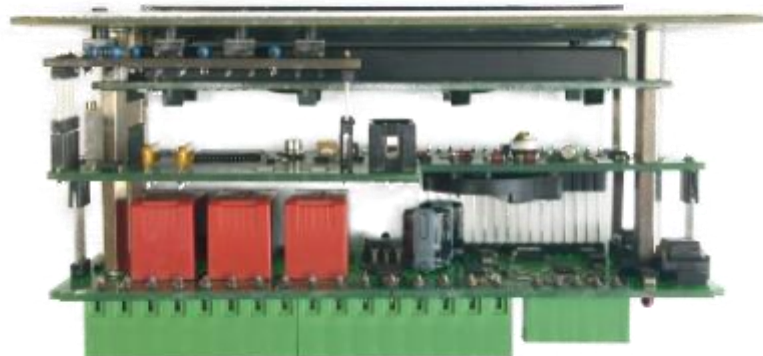


VELOMAT

MESSELEKTRONIK GmbH



Kleinststeuerung VKS-0120



Die Steuerung VKS-0120 dient der Messung und Auswertung von Sensoren mit Stromausgang.

Der interne Mikrocontroller bereitet das gemessene Stromsignal auf und stellt dies als physikalischen Wert mit Einheit (z.B. kg, °C) auf dem Display dar. Das Sensorsignal kann digital gefiltert werden. Die Filterfrequenz ist dabei in einem großen Bereich einstellbar.

Gleichzeitig arbeitet die Baugruppe als Dreifachkomparator. Schaltschwellen und Schaltfunktionen der Relais können über 4 Tasten eingestellt werden.

Der Stromausgang bildet die berechneten Werte auf einem 4 ... 20 mA Signal ab. Dabei kann die Kennlinie korrigiert oder auch nur ein Fenster des Eingangssignals dargestellt werden.

Die Baugruppe kann als Datenlogger verwendet werden. Dabei kann der Signalverlauf auf einer SD-Karte kontinuierlich aufgezeichnet und später über die USB-Schnittstelle ausgelesen werden.

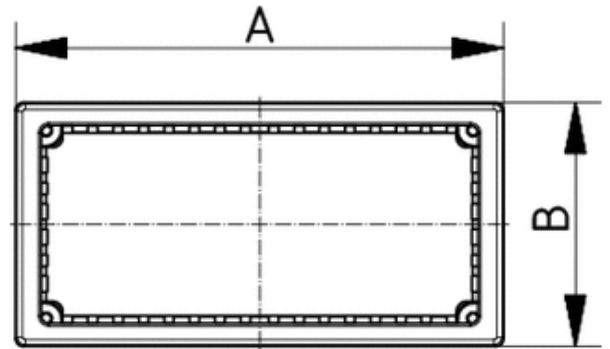
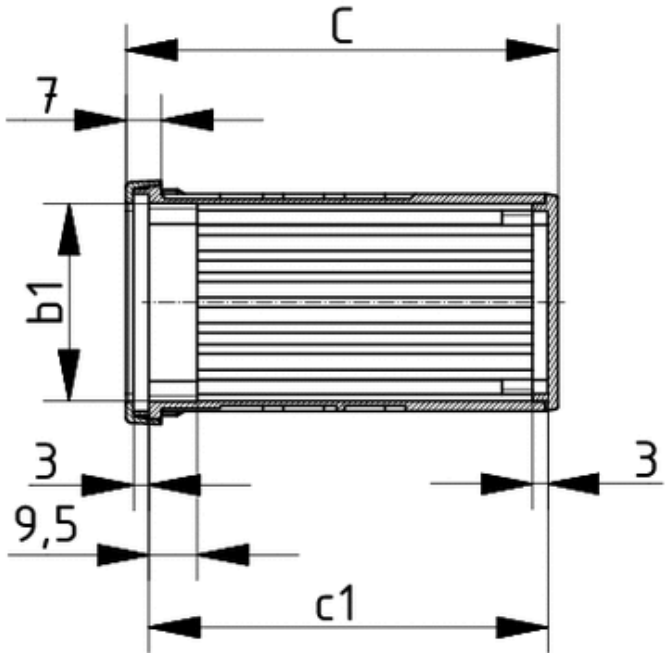
Technische Daten

Stromversorgung:	24 V DC
Stromaufnahme:	max. 300 mA
Stromeingang:	Versorgung 20 V DC 4 ... 20 mA (Bürde 240 Ω @ 5 V) 16 Bit AD-Wandler Kalibriercheck vorhanden
Stromausgang:	4 ... 20 mA 12 Bit Auflösung Bürdewiderstand 0 ... 500 Ω
Relais:	8 A @ 250 V
Anzeige:	LCD mit 2 x 20 Zeichen, hinterleuchtet
Kommunikation:	SD-Card / USB-Anschluss (optional)
Gehäuse:	145 x 75 mm x 70 mm für Schaltschrankeinbau geeignet
Temperaturbereich:	0 ... 60 °C

Anschlussklemme X1 (Sensor)			
Anschluss	Bezeichnung	Bedeutung	Farbe VELOMAT Standard
1	Ub	Stromversorgung	Braun
2	GND	Masse	Grün
3	Im	Stromeingang	Gelb
4	CC	Kalibrierchecksignal	Weiß
5	SH	Schirm	Blau

Anschlussklemme X2		
Anschluss	Bezeichnung	Bedeutung
1	Im	Stromausgang
2	GND	Masse
3	DT	DAC Test (Stromausgang = 20 mA)
4	GND	Masse
5	U	Versorgungsspannung
6	GND	Masse
7	CC	Kalibrierchecksignal
8	GND	Masse
9	AK1	Arbeitskontakt Relais 1
10	MK1	Mittelkontakt Relais 1
11	AK2	Arbeitskontakt Relais 2
12	RK2	Ruhekontakt Relais 2
13	MK2	Mittelkontakt Relais 2
14	AK3	Arbeitskontakt Relais 3
15	RK3	Ruhekontakt Relais 3
16	MK3	Mittelkontakt Relais 3

Installation



Z-2603255

