

Art.-Nr.: VX34021227
Ser.-Nr.: Schlüssel 46V



Beschreibung

Der Kraftaufnehmer arbeitet nach dem Prinzip der Biegespannungsmessung. Die Kraffteinleitung erfolgt axial zur Längsachse.

Der BKA-70 wurde zum Messen von Druckkräften an Aufzügen, Plattformen oder Maschinenteilen entwickelt.

Zur Befestigung des Kraftaufnehmers sind drei Gewinde mit M6 vorgesehen.

Der Applikationsraum für den Dehnmessstreifen (DMS) ist mit einer hochelastischen Masse vergossen und so vor mechanischen und chemischen Beschädigungen geschützt.

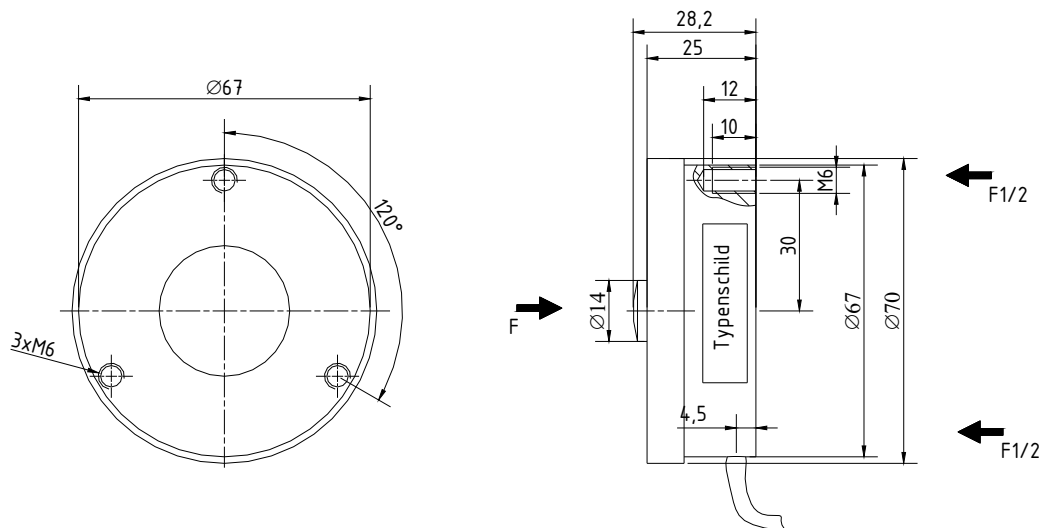
DMS-Vollbrücken messen die durch Biegespannung auf den Aufnehmer hervorgerufene Verformung. Ein integrierter Verstärker liefert das Messsignal von 4 - 20 mA.

Im unbelasteten Zustand kann durch Zuschalten des Kalibrierchecksignals (Softwarekalibrierung) der Nennausgangsstrom erzeugt werden. Damit ist eine Überprüfung des Messkörpers mit seinem Verstärker und der nachfolgenden Messeinrichtung möglich.

Der BKA-70 ist für den direkten Anschluss an eine Steuerung oder Komparatorschaltung vorgesehen.

Der Schirm des Zuleitungskabels ist nicht mit der Oberfläche des Kraftaufnehmers verbunden.

Spezifikation



Mechanische Ausführung

Abmessung, Kräfteinleitung und Befestigung siehe Einbauzeichnung

Gewicht	ca. 1,0 kg
Material	Edelstahl
Schutzgrad	IP 67
BKA	70-6,5
Nennkraft / Nennlast	6,5 kN
max. Gebrauchskraft	150 % von der Nennkraft
Bruchkraft	400 % von der Nennkraft

Elektrische Ausführung

Messsignal	4 - 20 mA
Betriebsspannung	12 - 24 V DC ± 20 %
Stromaufnahme	max. 45 mA
Kalibriertoleranz	< 0,50 % vom Endwert*
Nichtlinearität	< 0,25 % vom Endwert*
Hysterese	< 0,15 % vom Endwert*
Temperaturfehler:	
Nullpunkt	$\leq 0,04$ % vom Endwert / K
Empfindlichkeit	$\leq 0,04$ % vom Sollwert / K
Isolationswiderstand	> 5.000 M Ω
Nenntemperaturbereich	-15 °C bis +70 °C
Gebrauchstemperaturbereich	-25 °C bis +80 °C

Kabel und Anschluss

Kabellänge / Kabeltyp	14 m SD 200 C 4 x 0,25 mm ²
Kabelende	Aderendhülsen
Anschlussbelegung	braun Betriebsspannung UB
	grün Masse GND
	gelb Messsignal Ausgang Im
	weiß Kalibriersignal (low aktiv) CC***
	blau Abschirmung (nur bei geschirmtem Kabel)

* Diese Angaben sind abhängig von Passung, Widerstandsmoment und Einspannlänge. Sie werden bei günstigen Werten erreicht.

** bei fest verlegtem Kabel (je nach Kabeltyp)

*** Wird der Kalibrieranschluss nicht benutzt, sollte dieser an die Betriebsspannung angeklemt werden. (nur gültig bei Ausführungen mit Verstärker)