



Beschreibung

Der DKA-45 ist ein robuster anschraubbarer Dehnungsaufnehmer. Er eignet sich zur Dehnungs- und Kraftmessung an Maschinenelementen in rauher Umgebung.

Die Installation erfolgt auf einfache Art, lediglich durch Anschrauben des Aufnehmers mit zwei Schrauben M10 auf ebener Werkstoffoberfläche. Das Anschlusskabel ist durch einen trittfesten Spiralschlauch geschützt.

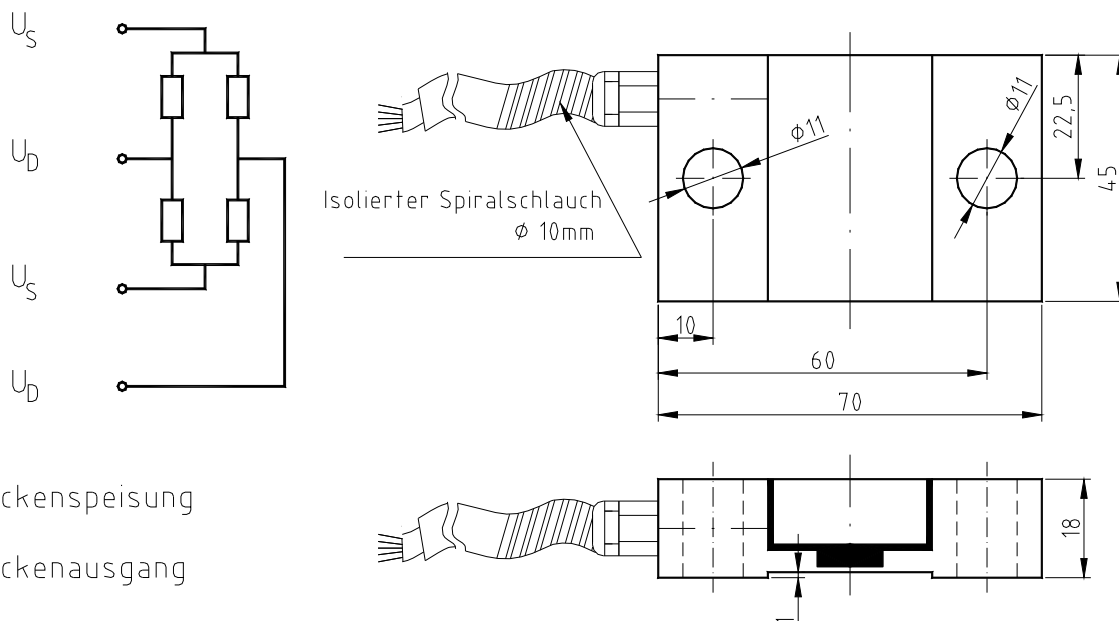
Als Einsatzbereiche sind beispielsweise die Kraftüberwachung an Land- und Baumaschinen, Füllstandmessung und Dehnungserfassung an Maschinenelementen möglich. Das Temperaturverhalten und der Übersetzungsfaktor sind abhängig von der Geometrie- und Werkstoffpaarung von Aufnehmer und Bauteil.

Die Kalibrierung des Aufnehmers erfolgt durch Beaufschlagung des Bauteils mit bekannter Kraft. Der DKA-45 ist optional auch mit externem Verstärker für 1 - 9 mA oder 4 - 20 mA Ausgangsstrom verfügbar.

Durch eine geeignete Wahl des Nullpunktes im unbelasteten Zustand ist die Erfassung von Dehnung, Stauchung oder beidem möglich.

In Kombination mit unterschiedlichen Komparatoren lassen sich durch wählbare Schwellen Schaltvorgänge auslösen.

Spezifikation



U_S : Brückenspeisung

U_D : Brückenausgang

Mechanische Ausführung

Aufnehmer
Länge x Breite x Höhe
Befestigung
Material
Schutzgrad

Dehnung / Stauchung
 70 mm x 45 mm x 18 mm
 2 x \varnothing 11 mm Abstand 50 mm
 Ck45 vernickelt
 IP 67

Elektrische Ausführung

Nenndehnung	$\pm 750 \mu\text{m} / \text{m}$
Nennkennwert	$\pm 1 \text{ mV} / \text{V}$
Genauigkeitsklasse	0,2
Überlastbarkeit	150 %
Übersetzungsfaktor	$\approx 2 \text{ bis } 3$
Therm. Ausdehnungskoeffizient	$\approx 13 \times 10^{-6} 1 / \text{K}$
Nullsignal drift	entsprechend der Werkstoffpaarung
Eingangswiderstand	1.000 Ω oder 350 Ω (Option)
Ausgangswiderstand	1.000 Ω oder 350 Ω (Option)
Isolationswiderstand	> 5000 Ω
Betriebsspannung bei 1.000 Ω	max. 18 V
Betriebsspannung bei 350 Ω	max. 12 V
Nenntemperaturbereich	-15 °C bis +70 °C
Gebrauchstemperaturbereich	-25 °C bis +80 °C**

Anschlussbelegung

Anschlusskabel	2 m LiYCY 4 x 0,14 mm ²
Anschlussbelegung	braun Brückenspeisung U_{S+}
	grün Brückenspeisung U_{S-}
	gelb Brückenausgang U_{D+}
	weiß Brückenausgang U_{D-}
	blau Abschirmung

** bei fest verlegtem Kabel