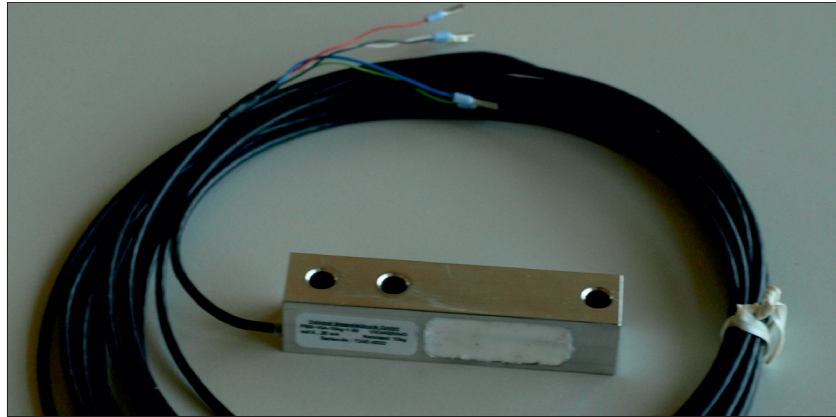


Kraftaufnehmer PBB-15A-10kg-1.50

Art.-Nr.: VX34020543
Ser.-Nr.: Schlüssel 24E



Beschreibung

Der Kraftaufnehmer ist ein Doppelbiegebalken, die Kraftmessung erfolgt quer zur Längsachse.

Der PBB-15A wurde speziell für das Messen kleiner Kräfte (Qualitätskontrolle, Gewichts- und Füllstandbestimmung,...) an Roboter-, Handhabungs- und Medizintechnik entwickelt.

Er ist als Balken mit einer offenen Kammer ausgeführt. Die Balkenform und zwei Bohrungen mit 5,5 mm Durchmesser erlauben eine maschinenbaugerechte Montage. Die Krafteinleitung erfolgt über eine weitere Bohrung mit 5,5 mm Durchmesser.

Der in der Kammer applizierte Dehnmessstreifen (DMS) ist mit einer hochelastischen Masse vergossen und so vor mechanischen und chemischen Beschädigungen geschützt.

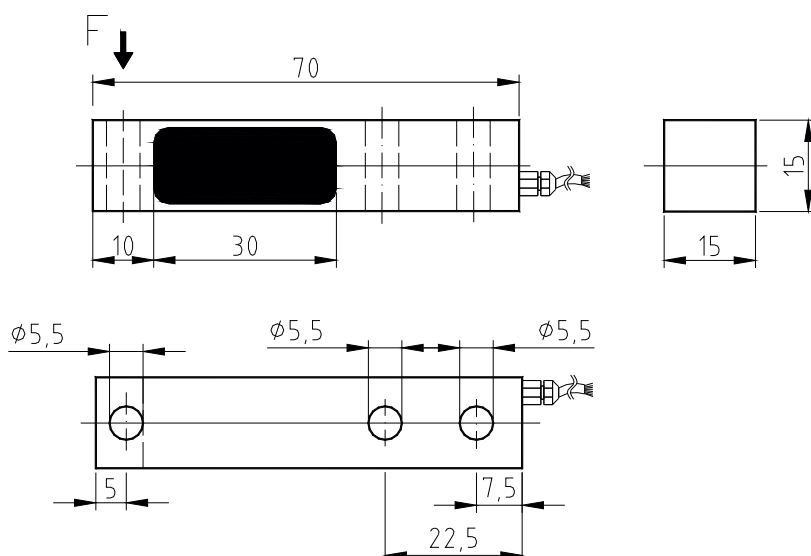
DMS-Vollbrücken messen die durch Biegekräfte auf den Balken hervorgerufene Verformung. Ein interner Verstärker liefert das Messsignal von 4 - 20 mA.

Im unbelasteten Zustand kann durch Zuschalten des Kalibrierchecksignals (Softwarekalibrierung) der Nennausgangsstrom erzeugt werden. Damit ist eine Überprüfung des Sensors mit Verstärker und der nachfolgenden Messeinrichtung möglich.

Der PBB-15A ist für den direkten Anschluss an eine Steuerung oder Komparatorschaltung vorgesehen.

Der Schirm des Zuleitungskabels ist nicht mit der Oberfläche des Kraftaufnehmers verbunden.

Spezifikation



Mechanische Ausführung

Abmessung, Krafteinleitung und Befestigung siehe Einbauzeichnung

Gewicht	ca. 0,08 kg
Material	Aluminium
Schutzgrad	IP 67
PBB	15A-10kg
Nennkraft / Nennlast	10 kg
max. Gebrauchskraft	150 % von der Nennkraft
Bruchkraft	300 % von der Nennkraft

Elektrische Ausführung

Messsignal	4 - 20 mA
Betriebsspannung	12 - 24 V DC ± 20 %
Stromaufnahme	max. 45 mA
Kalibriertoleranz	< 0,50 % vom Endwert*
Nichtlinearität	< 0,25 % vom Endwert*
Hysterese	< 0,15 % vom Endwert*
Temperaturfehler:	
Nullpunkt	$\leq 0,04$ % vom Endwert / K
Empfindlichkeit	$\leq 0,04$ % vom Sollwert / K
Isolationswiderstand	> 5.000 M Ω
Nenntemperaturbereich	-15 °C bis +70 °C
Gebrauchstemperaturbereich	-25 °C bis +80 °C

Kabel und Anschluss

Kabellänge / Kabeltyp	5 m STC-31V-4RWBG 4 x 0,05 mm ²
Kabelende	Aderendhülsen
Anschlussbelegung	braun Betriebsspannung UB
	grün Masse GND
	gelb Messsignal Ausgang Im
	weiß Kalibriersignal (low aktiv) CC***
	blau Abschirmung (nur bei geschirmtem Kabel)

* Diese Angaben sind abhängig von Passung, Widerstandsmoment und Einspannlänge. Sie werden bei günstigen Werten erreicht.

** bei fest verlegtem Kabel (je nach Kabeltyp)

*** Wird der Kalibrieranschluss nicht benutzt, sollte dieser an die Betriebsspannung angeklemt werden. (nur gültig bei Ausführungen mit Verstärker)