

Art.-Nr.: VX34021149  
Ser.-Nr.: Schlüssel 44C



## Beschreibung

Der Kraftaufnehmer arbeitet nach dem Prinzip der Scherkraftmessung quer zur Längsachse.

Der SB-25 wurde speziell für den Einsatz an Hydraulikzylindern von Arbeitsbühnen, Kranen und Fördertechnik entwickelt.

Er ist als Steckbolzen mit zwei Schernuten ausgeführt. Gegen axiales Verrutschen wird er durch einen Flansch und auf der anderen durch eine Quernut für die Aufnahme von Sicherungsblechen o.ä. fixiert.

Der Applikationsraum für den Dehnmessstreifen (DMS) ist mit einer hochelastischen Masse vergossen und somit vor mechanischen und chemischen Beschädigungen geschützt.

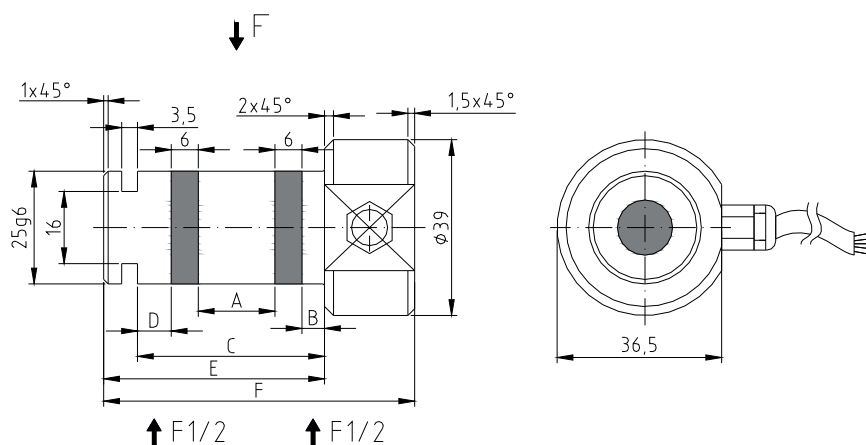
Die auf die Messkammern verteilte DMS-Vollbrücke misst die Verformung, die durch Scherkräfte auf den Kraftaufnehmer hervorgerufen wird.

Die Brückenbalance wird im unbelasteten Zustand auf ca. 0,01 mV/V abgeglichen.

Der SB-25 ist für den direkten Anschluss an einen Verstärker vorgesehen.

Der Schirm des Zuleitungskabels ist nicht mit der Oberfläche des Kraftaufnehmers verbunden.

## Spezifikation



	A	B	C	D	E	F
SB-25-16-1	17	5	41.5 <sup>1)</sup>	7.5	49	69

## Mechanische Ausführung

Abmessung, Krafteinleitung und Befestigung siehe Einbauzeichnung

<b>Gewicht</b>	ca. 0,42 kg
<b>Material</b>	Edelstahl
<b>Schutzgrad</b>	IP 67
<b>SB</b>	<b>25-10</b>
<b>Nennkraft / Nennlast</b>	10 kN
<b>max. Gebrauchskraft</b>	200 % von der Nennkraft
<b>Bruchkraft</b>	400 % von der Nennkraft

## Elektrische Ausführung

<b>Messprinzip</b>	DMS-Vollbrücke
<b>Eingangs- / Ausgangswiderstand</b>	1000 Ω / 1000 Ω
<b>Nennkennwert</b>	ca. 0,8 mV / V (genauer Wert: siehe Typenschild / Banderole)
<b>Betriebsspannung</b>	max. 12 V AC / DC
<b>Stromaufnahme</b>	max. 35 mA
<b>Kalibriertoleranz</b>	< 0,50 % vom Endwert*
<b>Nichtlinearität</b>	< 0,25 % vom Endwert*
<b>Hysterese</b>	< 0,15 % vom Endwert*
<b>Temperaturfehler:</b>	
<b>Nullpunkt</b>	≤ 0,04 % vom Endwert / K
<b>Empfindlichkeit</b>	≤ 0,04 % vom Sollwert / K
<b>Isolationswiderstand</b>	> 5.000 MΩ
<b>Nenntemperaturbereich</b>	-15 °C bis +70 °C
<b>Gebrauchstemperaturbereich</b>	-25 °C bis +80 °C**

## Kabel und Anschluss

<b>Kabellänge / Kabeltyp</b>	4 m LiYCY 4 x 0,14mm <sup>2</sup>
<b>Kabelende</b>	Aderendhülsen
<b>Anschlussbelegung</b>	braun      Brückenspeisung Us+ / B+
	grün      Brückenspeisung Us- / B-
	gelb      Brückenausgang Ud+ / S+
	weiß      Brückenausgang Ud- / S-
	blau      Abschirmung (nur bei geschirmtem Kabel)

\* Diese Angaben sind abhängig von Passung, Widerstandsmoment und Einspannlänge. Sie werden bei günstigen Werten erreicht.

\*\* bei fest verlegtem Kabel (je nach Kabeltyp)

\*\*\* Wird der Kalibrieranschluss nicht benutzt, sollte dieser an die Betriebsspannung angeklemt werden. (nur gültig bei Ausführungen mit Verstärker)