

Kraftaufnehmer SKA-30AV-200kg-2.00



Art.-Nr.: VX34020779
Ser.-Nr.: Schlüssel 31F



Beschreibung

Der Kraftaufnehmer arbeitet nach dem Prinzip der Scherkraftmessung quer zur Längsachse.

Der SKA-30AV eignet sich für den Einsatz an Band-, Behälter-, Plattform- und Hängebahnwaagen aber auch für das Messen von Kräften an Maschinenteilen, Hebeln, Achsen usw.

Er ist mit zwei Messkammern ausgeführt. Die bi-radiale Kräfteinleitung ist aus der Einbauzeichnung ersichtlich. Es können also die Kräfte aus zwei verschiedenen Richtungen erfasst werden.

Der Applikationsraum für den Dehnmessstreifen (DMS) ist mit einer hochelastischen Masse vergossen und somit vor mechanischen und chemischen Beschädigungen geschützt.

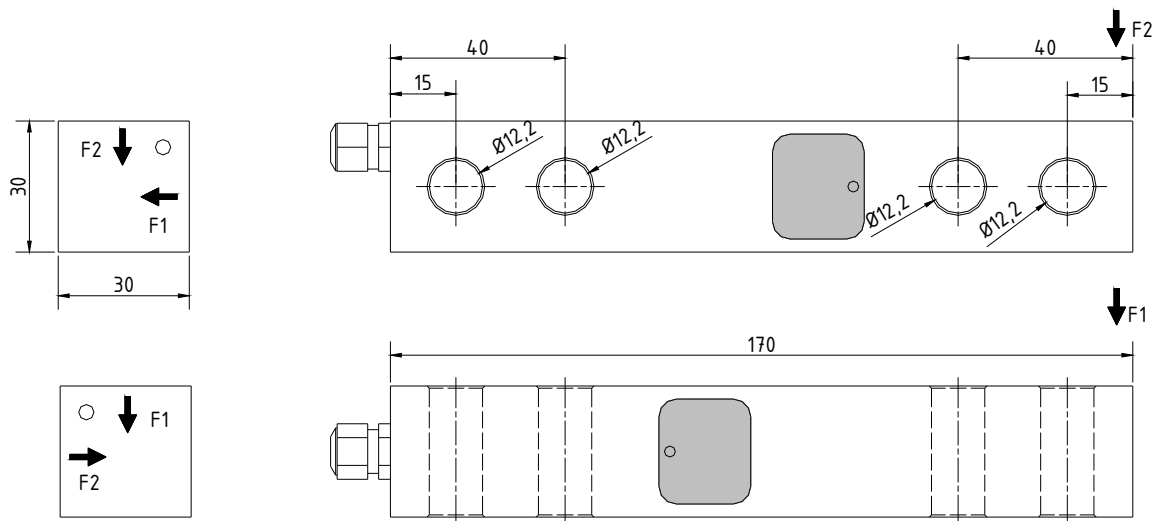
Die auf die Messkammern verteilte DMS-Vollbrücke misst die Verformung, die durch Scherkräfte auf den Kraftaufnehmer hervorgerufen wird.

Die Brückenbalance wird im unbelasteten Zustand auf ca. 0,01 mV/V abgeglichen.

Der SKA-30AV ist für den direkten Anschluss an einen Verstärker vorgesehen.



Spezifikation



Mechanische Ausführung

Abmessung, Kräfteinleitung und Befestigung siehe Einbauzeichnung

Gewicht	ca. 0,44 kg
Material	Aluminium
Schutzgrad	IP 67
SKA	30AV-200kg
Nennkraft / Nennlast	200 kg (bi-radial)
max. Gebrauchskraft	150 % von der Nennkraft
Bruchkraft	400 % von der Nennkraft

Elektrische Ausführung

Messprinzip	DMS-Vollbrücke
Eingangs- / Ausgangswiderstand	>175 Ω / 350 Ω (2 Brücken)
Nennkennwert	ca. 0,85 mV / V (genauer Wert: siehe Typenschild / Banderole)
Betriebsspannung	max. 12 V AC / DC
Stromaufnahme	max. 35 mA
Kalibriertoleranz	< 0,50 % vom Endwert*
Nichtlinearität	< 0,25 % vom Endwert*
Hysterese	< 0,15 % vom Endwert*
Temperaturfehler:	
Nullpunkt	\leq 0,04 % vom Endwert / K
Empfindlichkeit	\leq 0,04 % vom Sollwert / K
Isolationswiderstand	> 5.000 M Ω
Nenntemperaturbereich	-15 °C bis +70 °C
Gebrauchstemperaturbereich	-25 °C bis +80 °C**

Kabel und Anschluss

Kabellänge / Kabeltyp	1,5 m LiYCY 6 x 0,14 mm ²
Kabelende	Aderendhülsen
Anschlussbelegung	braun Brückenspeisung US+ / B+
	grün Brückenspeisung US- / B-
	gelb Brückenausgang UD+ / S+ Kanal 1
	grau Brückenausgang UD- / S- Kanal 2
	weiß Brückenausgang UD- / S- Kanal 1
	rosa Brückenausgang UD+ / S+ Kanal 2

* Diese Angaben sind abhängig von Passung, Widerstandsmoment und Einspannlänge. Sie werden bei günstigen Werten erreicht.

** bei fest verlegtem Kabel (je nach Kabeltyp)

*** Wird der Kalibrieranschluss nicht benutzt, sollte dieser an die Betriebsspannung angeklemt werden. (nur gültig bei Ausführungen mit Verstärker)