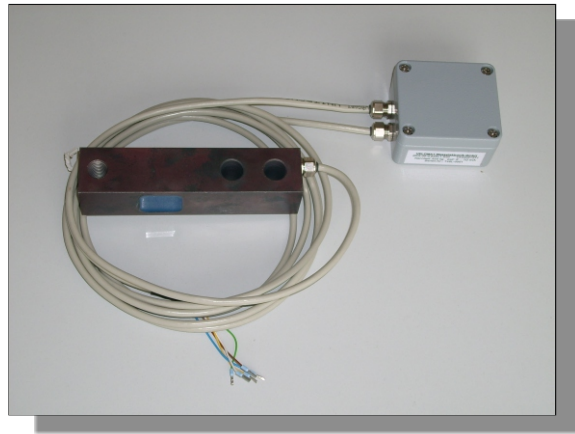


Art.-Nr.: VX34021000  
Ser.-Nr.: Schlüssel 40C



prinzipbedingte Bauweise

## Beschreibung

Der Kraftaufnehmer arbeitet nach dem Prinzip der Scherkraftmessung quer zur Längsachse.

Der SKA-30A eignet sich für den Einsatz an Band-, Behälter-, Plattform- und Hängebahnwaagen aber auch für das Messen von Kräften an Maschinenteilen, Hebeln, Achsen u.s.w.

Er ist als Kragbalken mit zwei Messkammern ausgeführt. Die Balkenform und zwei Bohrungen mit 13 mm Durchmesser erlauben eine maschinenbaugerechte Montage. Die Krafteinleitung erfolgt über ein Gewinde M12.

Der Applikationsraum für die Dehnmessstreifen (DMS) ist mit einer hochelastischen Masse vergossen und somit vor mechanischen und chemischen Beschädigungen geschützt.

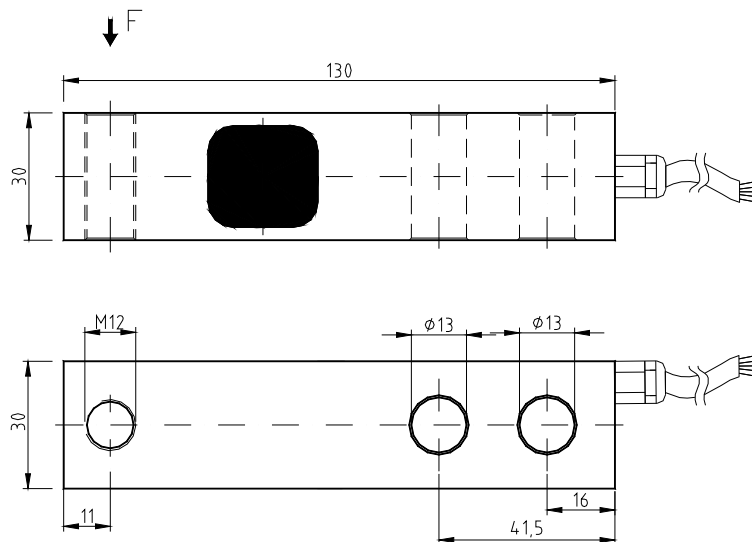
DMS-Vollbrücken messen in der Messkammer die durch Scherkräfte auf den Balken hervorgerufene Verformung. Der externe Verstärker liefert das Messsignal von 4 - 20 mA.

Im unbelasteten Zustand kann durch Zuschalten des Kalibrierchecksignals (Softwarekalibrierung) der Nennausgangsstrom erzeugt werden. Damit ist eine Überprüfung des Kraftaufnehmers mit seinem Verstärker und der nachfolgenden Messeinrichtung möglich.

Der SKA-30A ist für den direkten Anschluss an eine Steuerung oder Komparatorschaltung vorgesehen.

Der Schirm des Zuleitungskabels ist mit der Oberfläche des Kraftaufnehmers verbunden.

## Spezifikation



## Mechanische Ausführung

**Abmessung, Krafteinleitung und Befestigung siehe Einbauzeichnung**

<b>Gewicht</b>	ca. 0,80 kg
<b>Material</b>	Aluminium
<b>Schutzgrad</b>	IP 67
<b>SKA</b>	<b>30A-1,5</b>
<b>Nennkraft / Nennlast</b>	1,5 kN
<b>max. Gebrauchskraft</b>	150 % von der Nennkraft
<b>Bruchkraft</b>	400 % von der Nennkraft

## Elektrische Ausführung

<b>Messsignal</b>	4 - 20 mA
<b>Betriebsspannung</b>	24 V DC $\pm 20$ %
<b>Stromaufnahme</b>	max. 45 mA
<b>Kalibriertoleranz</b>	< 0,50 % vom Endwert*
<b>Nichtlinearität</b>	< 0,25 % vom Endwert*
<b>Hysterese</b>	< 0,15 % vom Endwert*
<b>Temperaturfehler:</b>	
<b>Nullpunkt</b>	$\leq 0,04$ % vom Endwert / K
<b>Empfindlichkeit</b>	$\leq 0,04$ % vom Sollwert / K
<b>Isolationswiderstand</b>	> 5.000 M $\Omega$
<b>Nenntemperaturbereich</b>	-15 °C bis +70 °C
<b>Gebrauchstemperaturbereich</b>	-25 °C bis +80 °C**

## Kabel und Anschluss

<b>Kabellänge / Kabeltyp:</b>	
<b>Sensor - Verstärker</b>	0,5 m LiYCY 4 x 0,14 mm <sup>2</sup>
<b>Verstärker - Kabelende</b>	1 m LiYCY 4 x 0,14 mm <sup>2</sup>
<b>Kabelende</b>	Aderendhülsen
<b>Anschlussbelegung</b>	braun      Betriebsspannung UB
	grün      Masse GND
	gelb      Messsignal Ausgang Im
	weiß     Kalibriersignal (low aktiv) CC***
	blau      Abschirmung (nur bei geschirmtem Kabel)

\* Diese Angaben sind abhängig von Passung, Widerstandsmoment und Einspannlänge. Sie werden bei günstigen Werten erreicht.

\*\* bei fest verlegtem Kabel (je nach Kabeltyp)

\*\*\* Wird der Kalibrieranschluss nicht benutzt, sollte dieser an die Betriebsspannung angeklemt werden. (nur gültig bei Ausführungen mit Verstärker)