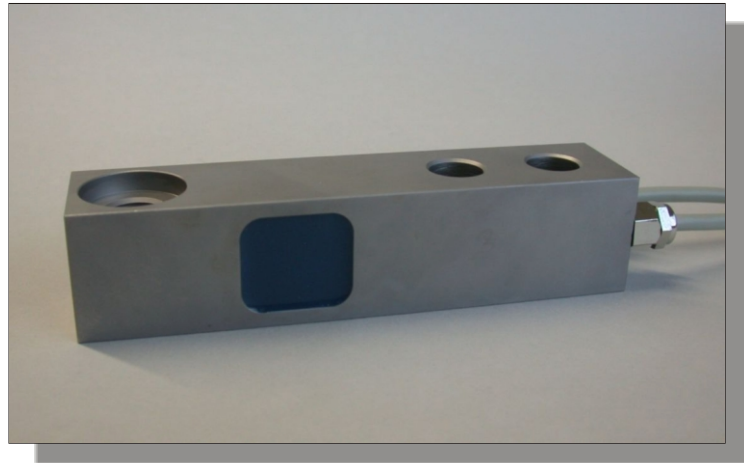


Art.-Nr.: VX34020308
Ser.-Nr.: Schlüssel 046



Beschreibung

Der Kraftaufnehmer arbeitet nach dem Prinzip der Scherkraftmessung quer zur Längsachse.

Der SKA-30D eignet sich für den Einsatz an Band-, Behälter-, Plattform- und Hängebahnwaagen aber auch für das Messen von Kräften an Maschinenteilen, Hebeln, Achsen usw.

Er ist als Kragbalken mit einer Messkammer ausgeführt. Die Balkenform und zwei Bohrungen mit 13 mm Durchmesser erlauben eine maschinenbaugerechte Montage. Die Kräfteinleitung erfolgt über eine Bohrung \varnothing 13 mm mit einer Versenkung \varnothing 24 mm. Die Messbrücken sind redundant angeordnet. Bei Ausfall einer Messzelle oder ihres Verstärkers kann die Brücke des 2. Kanals genutzt werden.

Der Applikationsraum für den Dehnmessstreifen (DMS) ist mit einer hochelastischen Masse vergossen und somit vor mechanischen und chemischen Beschädigungen geschützt.

DMS-Vollbrücken messen in der Messkammer die durch Scherkräfte auf den Balken hervorgerufene Verformung. Jeweils ein integrierter Verstärker pro Kanal liefert das Messsignal von 4 - 20 mA.

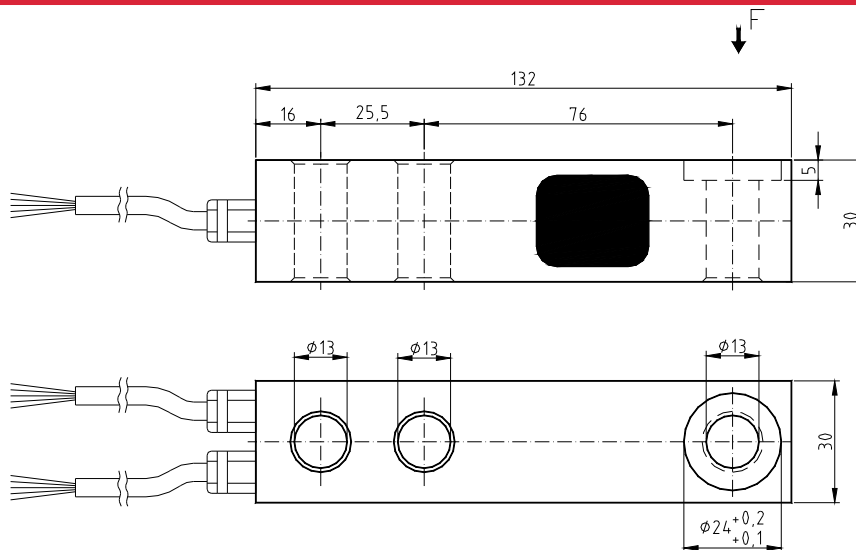
Im unbelasteten Zustand kann durch Zuschalten des Kalibrierchecksignals (Softwarekalibrierung) der Nennausgangsstrom erzeugt werden. Damit ist eine Überprüfung des Kraftaufnehmers mit seinem Verstärker und der nachfolgenden Messeinrichtung möglich.

Der SKA-30D ist für den direkten Anschluss an eine Steuerung oder Komparatorschaltung vorgesehen.

Der Schirm des Zuleitungskabels ist mit der Oberfläche des Kraftaufnehmers verbunden.



Spezifikation



Mechanische Ausführung

Abmessung, Krafteinleitung und Befestigung siehe Einbauzeichnung

Gewicht	ca. 1,0 kg
Material	Edelstahl
Schutzgrad	IP 67
SKA	30D-10
Nennkraft / Nennlast	1.000 kg
max. Gebrauchskraft	150 % von der Nennkraft
Bruchkraft	400 % von der Nennkraft

Elektrische Ausführung

je Kanal	
Messsignal	4 - 20 mA
Betriebsspannung	12 - 24 V DC $\pm 20\%$
Stromaufnahme	max. 45 mA
Kalibriertoleranz	< 0,50 % vom Endwert*
Nichtlinearität	< 0,25 % vom Endwert*
Hysterese	< 0,15 % vom Endwert*
Temperaturfehler:	
Nullpunkt	$\leq 0,04\%$ vom Endwert / K
Empfindlichkeit	$\leq 0,04\%$ vom Sollwert / K
Isolationswiderstand	> 5.000 M Ω
Nenntemperaturbereich	-15 °C bis +70 °C
Gebrauchstemperaturbereich	-25 °C bis +80 °C**

Kabel und Anschluss

je Kanal	
Kabellänge / Kabeltyp	4 m LiYCY 4 x 0,14 mm ²
Kabelende	Aderendhülsen
Anschlussbelegung	braun Betriebsspannung UB
	grün Masse GND
	gelb Messsignal Ausgang Im
	weiß Kalibriersignal (low aktiv) CC***
	blau Abschirmung (nur bei geschirmtem Kabel)

* Diese Angaben sind abhängig von Passung, Widerstandsmoment und Einspannlänge. Sie werden bei günstigen Werten erreicht.

** bei fest verlegtem Kabel

*** Wird der Kalibrieranschluss nicht benutzt, sollte dieser an die Betriebsspannung angeklemt werden. (nur gültig bei Ausführungen mit Verstärker)