

Art.-Nr.: VX34021213
Ser.-Nr.: Schlüssel 46J



Beschreibung

Der Kraftaufnehmer arbeitet nach dem Prinzip der Scherkraftmessung quer zur Längsachse.

Der SKL-45 wurde speziell für den Einsatz an Hydraulikzylindern von Arbeitsbühnen, Kranen und in der Fördertechnik entwickelt.

Er ist als Rundbolzen mit zwei Messkammern ausgeführt. Die zwei Gewindebohrungen M8 an der Stirnseite des Messbolzens können zur Befestigung und Lagesicherung verwendet werden.

Der Applikationsraum für den Dehnmessstreifen (DMS) ist mit einer hochelastischen Masse vergossen und somit vor mechanischen und chemischen Beschädigungen geschützt.

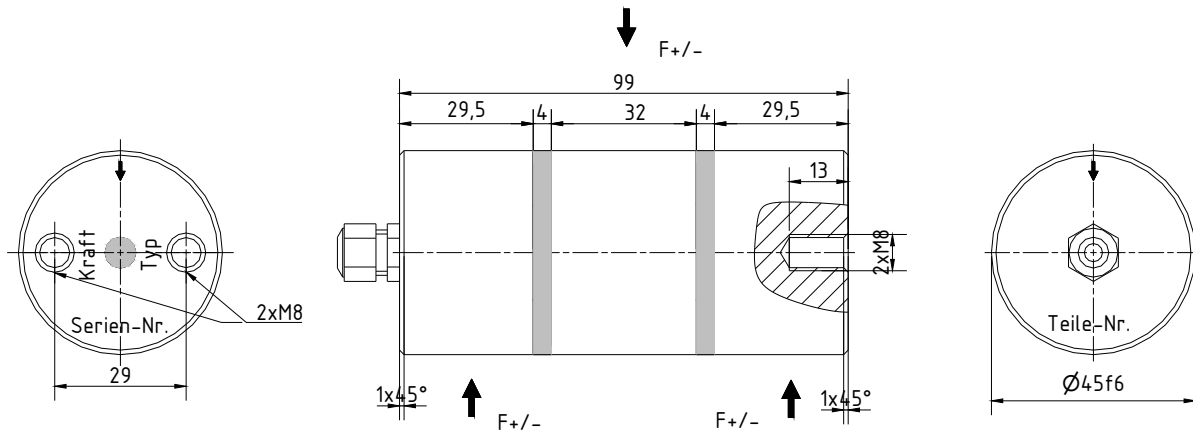
DMS-Vollbrücken messen in der Messkammer die durch Scherkräfte auf den Bolzen hervorgerufene Verformung. Ein externer Verstärker liefert das Messsignal von 4 - 20 mA.

Im unbelasteten Zustand kann durch Zuschalten des Kalibrierchecksignals (Softwarekalibrierung) der Nennausgangsstrom erzeugt werden. Damit ist eine Überprüfung des Kraftaufnehmers mit Verstärker und der nachfolgenden Messeinrichtung möglich.

Der SKL-45 ist für den direkten Anschluss an eine Steuerung oder Komparatorschaltung vorgesehen.

Der Schirm des Zuleitungskabels ist nicht mit der Oberfläche des Kraftaufnehmers verbunden.

Spezifikation



Mechanische Ausführung

Abmessung, Krafteinleitung und Befestigung siehe Einbauzeichnung

Gewicht	ca. 1,7 kg
Material	Edelstahl
Schutzgrad	IP 67
SKL	45-125
Nennkraft / Nennlast	+ / -125 kN
max. Gebrauchskraft	200 % von der Nennkraft
Bruchkraft	400 % von der Nennkraft

Elektrische Ausführung

Messsignal	4...12(NP)...20 mA
Betriebsspannung	12 - 24 V DC ± 20 %
Stromaufnahme	max. 45 mA
Kalibriertoleranz	< 0,50 % vom Endwert*
Nichtlinearität	< 0,25 % vom Endwert*
Hysterese	< 0,15 % vom Endwert*
Temperaturfehler:	
Nullpunkt	$\leq 0,04$ % vom Endwert / K
Empfindlichkeit	$\leq 0,04$ % vom Sollwert / K
Isolationswiderstand	> 5.000 M Ω
Nenntemperaturbereich	-15 °C bis +70 °C
Gebrauchstemperaturbereich	-25 °C bis +80 °C

Kabel und Anschluss

Kabellänge / Kabeltyp:	
Sensor - Verstärker	0,5 m SD 200 C 4x0,25mm ²
Verstärker - Kabelende	10 m SD 200 C 4x0,25mm ²
Kabelende	Aderendhülsen
Anschlussbelegung	braun Betriebsspannung UB
	grün Masse GND
	gelb Messsignal Ausgang Im
	weiß Kalibriersignal (low aktiv) CC***
	blau Abschirmung (nur bei geschirmtem Kabel)

* Diese Angaben sind abhängig von Passung, Widerstandsmoment und Einspannlänge. Sie werden bei günstigen Werten erreicht.

** bei fest verlegtem Kabel (je nach Kabeltyp)

*** Wird der Kalibrieranschluss nicht benutzt, sollte dieser an die Betriebsspannung angeklemt werden. (nur gültig bei Ausführungen mit Verstärker)