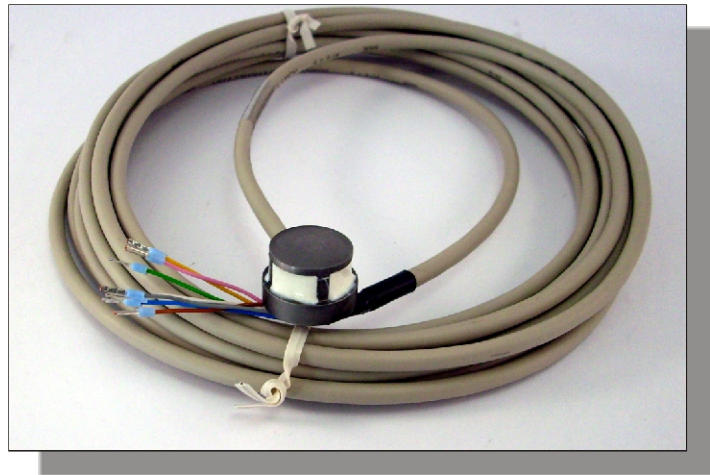


Art.-Nr.: VX34021007  
Ser.-Nr.: Schlüssel 8F



## Beschreibung

Der SZ-20 ist ein Miniatur-Kraftaufnehmer, der für das Messen von Druckkräften im Nennkraftbereich von 50 ... 100 kN verwendet werden kann.

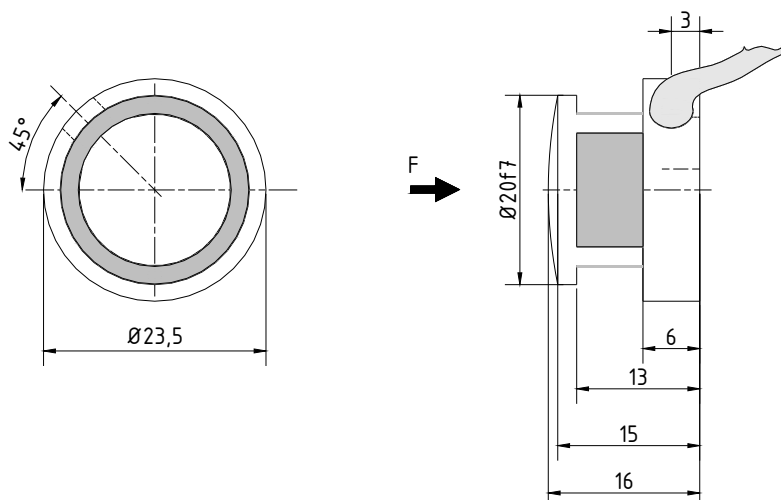
Er arbeitet nach dem Stauchzylinderprinzip. Mit ihm können Gewichtskräfte oder Einpresskräfte gemessen werden. Die Krafteinleitung erfolgt allein über das abgerundete Kopfteil. Der Aufnehmer kann durch seine kleine Bauform direkt in verschiedenste Konstruktionen integriert werden.

Der Applikationsraum für die Dehnungsmessstreifen (DMS) ist mit einer hochelastischen Masse versehen und so vor chemischen und mechanischen Belastungen geschützt. Dieser Bereich darf nicht mechanisch belastet werden.

Die DMS-Vollbrücken messen die durch die Stauchung aufgetretene Verformung des Zylinders.

Der SZ-20 ist für den direkten Anschluss an einen Verstärker vorgesehen.

## Spezifikation



### Mechanische Ausführung

<b>Gewicht</b>	0,22 kg
<b>Befestigung</b>	Bodenplatte Ø 23,5 mm, Lasteinführung Ø 20 mm
<b>Material</b>	X35CrMo17 1.4122
<b>Schutzgrad</b>	IP 65
<b>SZ</b>	<b>20-50</b>
<b>Nennkraft</b>	50 kN
<b>max. Gebrauchskraft</b>	150 % von der Nennkraft
<b>Bruchkraft</b>	400 % von der Nennkraft

### Elektrische Ausführung

<b>Betriebsspannung</b>	max. 12 V DC
<b>Brückeneingang</b>	350 Ω
<b>Brückenausgang</b>	350 Ω
<b>Empfindlichkeit</b>	ca. 1,2 mV / V
<b>Kalibrierung in</b>	kN
<b>Kalibriertoleranz</b>	< 0,50 % vom Endwert*
<b>Nichtlinearität</b>	< 0,25 % vom Endwert*
<b>Hysterese</b>	< 0,15 % vom Endwert*
<b>Temperaturfehler</b>	
<b>Nullpunkt</b>	≤ 0,04 % vom Endwert / K
<b>Empfindlichkeit</b>	≤ 0,04 % vom Sollwert / K
<b>Nenntemperaturbereich</b>	-15 °C bis +70 °C
<b>Gebrauchstemperaturbereich</b>	-25 °C bis +80 °C**

### Anschlussbelegung

<b>Kabeltyp</b>	LiYCY 6 x 0,14 mm <sup>2</sup>
<b>Kabellänge</b>	5 m
<b>Kabelende</b>	Aderendhülsen
<b>Kabelbelegung</b>	braun      Brückenspeisung U <sub>B</sub> +
	weiß      Fühlerleitung U <sub>F</sub> +
	grün      Brückenausgang U <sub>D</sub> +
	gelb      Brückenausgang U <sub>D</sub> -
	rosa      Fühlerleitung U <sub>F</sub> +
	grau      Brückenspeisung U <sub>B</sub> -

\* Diese Angaben sind abhängig von Passung, Widerstandsmoment und Einspannlänge. Sie werden bei günstigen Werten erreicht.

\*\* bei fest verlegtem Kabel