

Art.-Nr.: VX34021201
Ser.-Nr.: Schlüssel 46B



Beschreibung

Der Stauchzylinder dient zur Aufnahme von axialen Druckkräften.

Der Einsatz erfolgt zum Erfassen von statischen und dynamischen Kräften in Axialrichtung an Federn, Schraubenverbindungen, Pressen usw.

Dieser Stauchzylinder arbeitet nach dem Stauchzylindermessprinzip. Mit ihm können Gewichtskräfte, Einpresskräfte und Reibungskräfte gemessen werden.

Die Krafteinleitung erfolgt allein über den Stauchrohrfuß und die Stirnseite. Der Aufnehmer kann wie eine Unterlegscheibe vorgespannt werden.

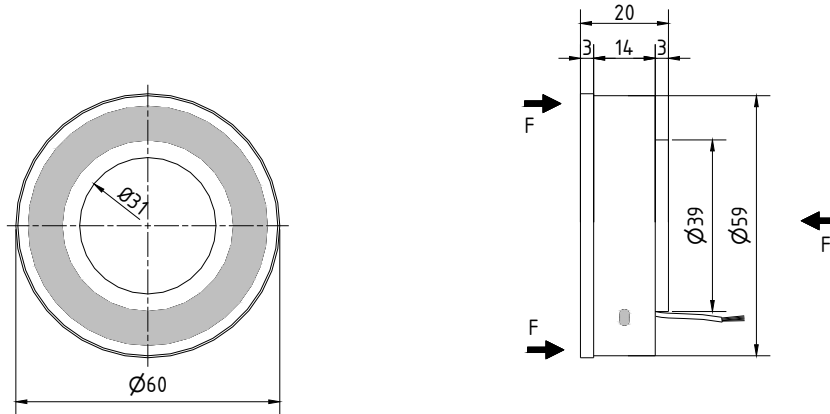
Der Applikationsraum für den Dehnungsmeßstreifen (DMS) ist mit einer hochelastischen Masse vor chemischen und mechanischen Belastungen geschützt.

Die DMS-Vollbrücken messen die, durch die Stauchung aufgetretene Verformungen des Zylinders. Die Brückenbalance wird im unbelasteten Zustand auf ca. $\pm 0,01$ mV / V abgeglichen.

Der Stauchzylinder ist zum Anschluss an einen Verstärker vorgesehen.

Der Schirm des Zuleitungskabels ist nicht mit der Oberfläche des Kraftaufnehmers verbunden.

Spezifikation



Mechanische Ausführung

Abmessung, Kräfteinleitung und Befestigung siehe Einbauzeichnung

Gewicht	ca. 0,20 kg
Material	Edelstahl
Schutzgrad	IP 67
SZ	60-50
Nennkraft / Nennlast	50 kN
max. Gebrauchskraft	150 % von der Nennkraft
Bruchkraft	400 % von der Nennkraft

Elektrische Ausführung

Messprinzip	DMS-Vollbrücke
Eingangs- / Ausgangswiderstand	700 Ω / 700 Ω
Nennkennwert	ca. 0,7 mV / V (genauer Wert: siehe Typenschild / Banderole)
Betriebsspannung	max. 12 V AC / DC
Stromaufnahme	max. 35 mA
Kalibriertoleranz	< 0,50 % vom Endwert*
Nichtlinearität	< 0,25 % vom Endwert*
Hysterese	< 0,15 % vom Endwert*
Temperaturfehler:	
Nullpunkt	\leq 0,04 % vom Endwert / K
Empfindlichkeit	\leq 0,04 % vom Sollwert / K
Isolationswiderstand	> 5.000 M Ω
Nenntemperaturbereich	-15 °C bis +70 °C
Gebrauchstemperaturbereich	-25 °C bis +80 °C

Kabel und Anschluss

Kabellänge / Kabeltyp	3,0 m STC-32T-4 4x0,04 mm ²	
Kabelende	verzinkt	
Anschlussbelegung	rot	Brückenspeisung Us+ / B+
	schwarz	Brückenspeisung Us- / B-
	grün	Brückenausgang Ud+ / S+
	weiß	Brückenausgang Ud- / S-
	blau	Abschirmung (nur bei geschirmtem Kabel)

* Diese Angaben sind abhängig von Passung, Widerstandsmoment und Einspannlänge. Sie werden bei günstigen Werten erreicht.

** bei fest verlegtem Kabel (je nach Kabeltyp)

*** Wird der Kalibrieranschluss nicht benutzt, sollte dieser an die Betriebsspannung angeklemt werden. (nur gültig bei Ausführungen mit Verstärker)