

Beschreibung

Der Zugkraftaufnehmer arbeitet nach dem Prinzip der Kraftmessung in Richtung Längsachse.

Es können Zugkräfte an Aufzügen, Kränen, Godeln sowie Verspannungen von Masten, Türmen, Plattformen u. a. m. erfasst werden.

Der Zugkraftaufnehmer ZKAG-10 ist eine Gelenköse mit einem Linksgewinde M10.

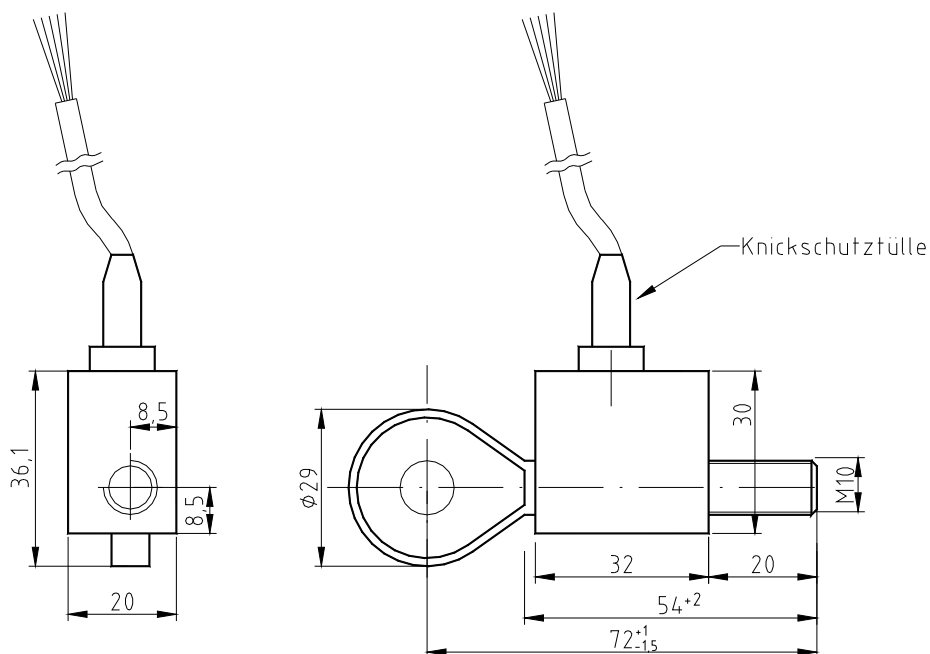
Der Applikationsraum für die Dehnmessstreifen (DMS) ist durch ein rechteckiges Gehäuse, welches mit einer hochelastischen Masse vergossen ist, vor mechanischen und chemischen Beschädigungen geschützt.

DMS-Vollbrücken messen die durch Zugkräfte auf den Aufnehmer hervorgerufene Längenänderung und Querdehnung. Ein externer Verstärker liefert das Messsignal von 4 - 20 mA. Optional sind auch andere elektrische Ausführungen möglich.

Durch Schalten des Nullabgleichsignals auf "Low" kann eine Taralast eingespeichert werden.

Der ZKAG-10 ist für den direkten Anschluss an eine Steuerung oder Komparatorschaltung vorgesehen.

Spezifikation



Mechanische Ausführung

Gewicht	ca. 150 g
Abmessung	Länge = 86,5 mm, Breite = 20 mm, Höhe = 50 mm
Material	Werkzeugstahl / Aluminiumgehäuse
Befestigung	1 x Linksgewinde M10
Schutzgrad	IP 67

ZKAG	10-4
Nennkraft	4.000 N (± 2.000 N)
max. Gebrauchskraft	150 % von der Nennkraft
Bruchkraft	400 % von der Nennkraft

Elektrische Ausführung

Sensor:	
Eingangswiderstand	350 Ω
Ausgangswiderstand	350 Ω
Betriebsspannung	max. 12 V AC / DC
Verstärker:	VMV 0023.01
Messsignal	4 - 20 mA
Betriebsspannung	20 - 28 V DC
Stromaufnahme	max. 45 mA
Kalibrierung in	kN
Kalibriertoleranz	< 1 % vom Endwert
Nenntemperaturbereich	-15 °C bis +70 °C
Gebrauchstemperaturbereich	-25 °C bis +80 °C**

Anschlussbelegung

Kabeltyp	1,5 m LiYCY 4 x 0,14 mm ² Aderendhülsen (Beispiel)
Kabelbelegung	braun Brückenspannung U _{s+}
	grün Brückenspannung U _{s-}
	gelb Brückensignal U _{D+}
	weiß Brückensignal U _{D-}
	blau Abschirmung

** bei fest verlegtem Kabel