

Anschlussdose MSAK-010



Funktionsbeschreibung

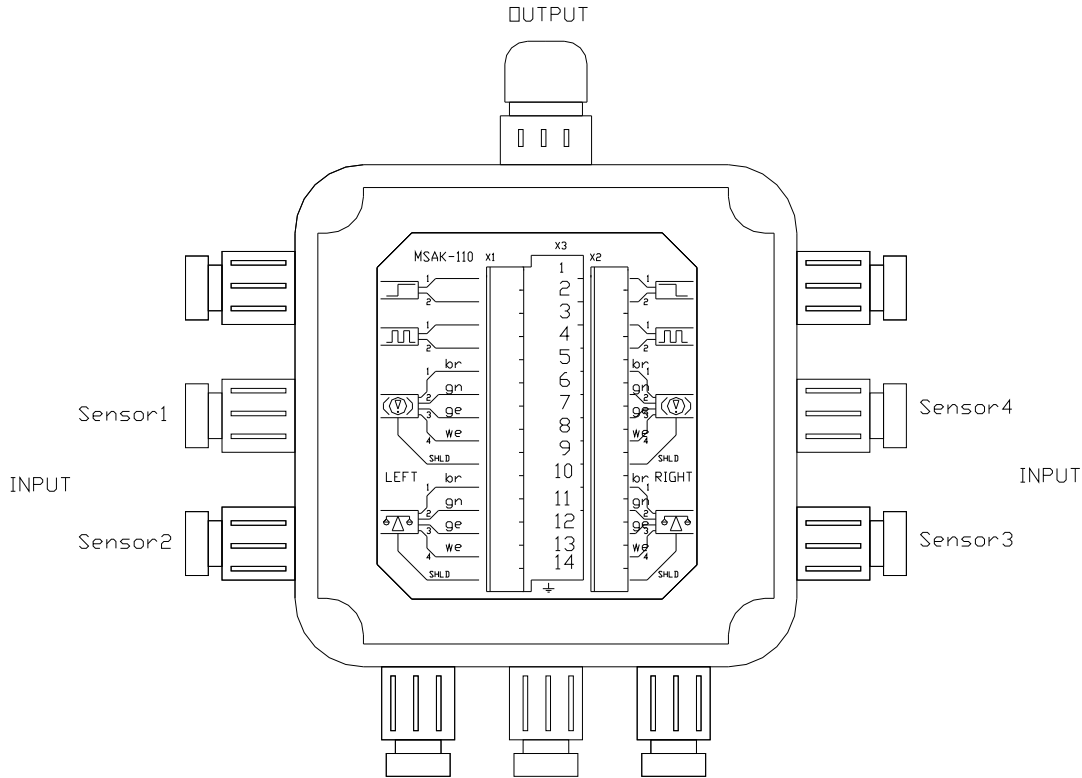
Die MSAK-Dose dient zum Setzen einer Klemmverbindung zwischen Kraftaufnehmern (Sensoren) mit Stromausgangssignal und einer Auswerteelektronik, wenn zwischen beiden eine große Strecke überwunden werden muss.

Die einzelnen Stromausgangssignale können dabei wahlweise zusammengefasst (summiert) werden.



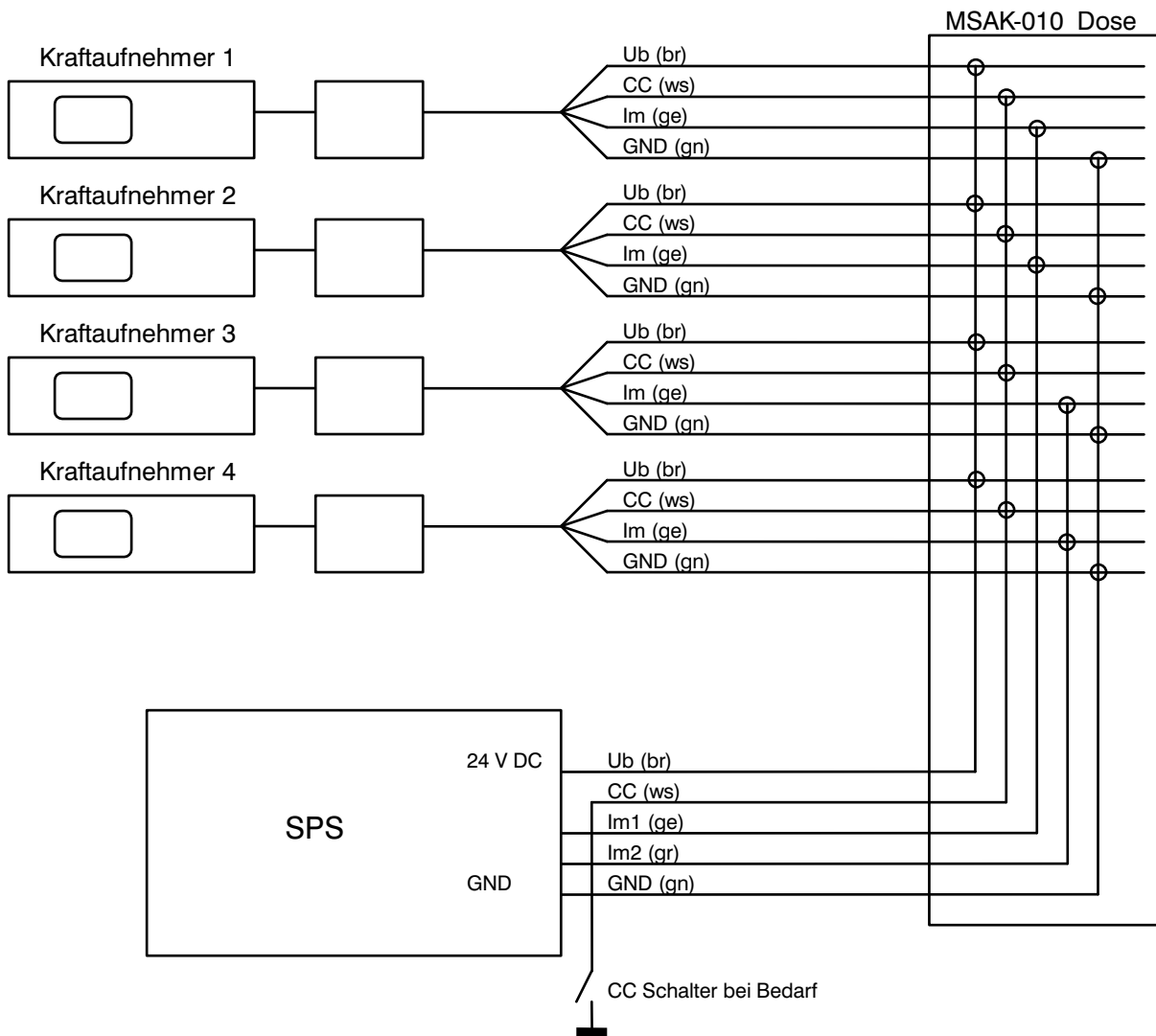
Lage der Anschlussklemmen

Anschlussbeispiel für 4 Sensoren mit maximaler Anzahl von Anschlüssen:



Anschlussbelegung

Anschlussbeispiel für 4 Kraftaufnehmer an eine SPS:



Kombinationsmöglichkeiten:

INPUT (Messsignale Kraftaufnehmer)	OUTPUT (Summensignal MSAK-010)
2 x 0,5...4,5 mA 2 x 2...10 mA 2 x 1...9 mA 2 x 4...20 mA	1...9 mA 4...20 mA 2...18 mA (optional: 1...9 mA mit Bürdewiderstand) 8...40 mA (optional: 4...20 mA mit Bürdewiderstand)
4 x 0,25...2,25 mA 4 x 1...5 mA 4 x 1...9 mA 4 x 4...20 mA	1...9 mA 4...20 mA 4...36 mA (optional: 1...9 mA mit Bürdewiderstand) 16...80 mA (optional: 4...20 mA mit Bürdewiderstand)

weitere Varianten nach Kundenwunsch möglich